

mehrteilig geschweißtes und bearbeitetes U - Schwerlastprofil

Unsere mehrteiligen Profile werden aus S355J2G in Längen bis ca. 8 m geschweißt und bearbeitet.

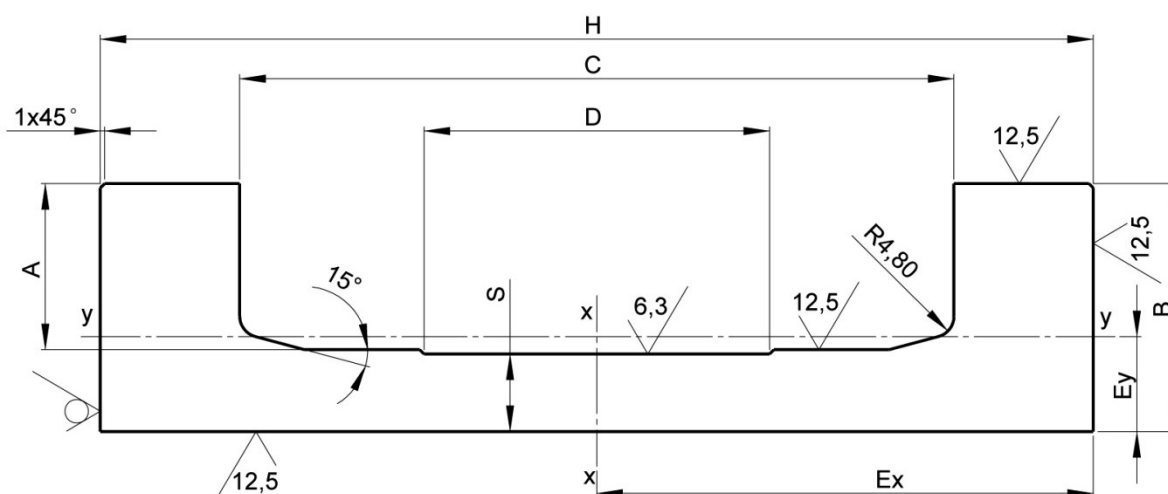
Auf Anfrage können die Profile grundiert oder flammverzinkt werden.

Eine komplette Bearbeitung der Profile nach Kundenzeichnung z.B. bohren, fräsen, Elemente anschweißen kann übernommen werden.

Wir liefern sämtliche Profile in Fixlängen.

Bei Bedarf können auch Herstellungslängen (ca. 8 m) geliefert werden.

Für Anfragen stehen wir Ihnen jederzeit zur Verfügung.



| Artikelnummer | H ^{-1,5} mm | C ^{+0,2} mm | B ^{±0,5} mm | A mm | S ^{±0,3} mm | D mm | Ex mm | Ey mm | Jx cm ⁴ | Jy cm ⁴ | Wx cm ³ | Wy cm ³ | Gew. kg/m |
|---------------|-------------------------|-------------------------|-------------------------|---------|-------------------------|---------|----------|----------|-----------------------|-----------------------|-----------------------|-----------------------|--------------|
| 315-0 | 230,0 | 165,4 | 67,5 | 48,5 | 18,0 | 80 | 115,0 | 23,6 | 5.047,3 | 281,8 | 439,90 | 119,40 | 58,4 |
| 315-1 | 255,0 | 190,4 | 77,0 | 53,0 | 22,0 | 80 | 127,5 | 25,9 | 7.631,6 | 434,2 | 598,60 | 167,70 | 73,7 |
| 315-2 | 295,0 | 220,4 | 85,0 | 62,5 | 20,0 | 125 | 147,5 | 29,0 | 12.632,7 | 672,4 | 856,50 | 231,70 | 86,1 |
| 315-3 | 344,0 | 250,4 | 94,0 | 65,5 | 26,5 | 125 | 172,0 | 32,4 | 23.371,6 | 1.117,4 | 1.358,80 | 344,90 | 122,8 |
| 315-4 | 394,0 | 280,4 | 114,0 | 85,5 | 26,5 | 125 | 197,0 | 40,8 | 42.473,4 | 2.354,8 | 2.156,01 | 577,03 | 161,9 |